

Motore Kart 100cc

K111-B

Catalogo Ricambi

Ultimo aggiornamento
(Last Update):
10 Marzo 2006

43 M/09

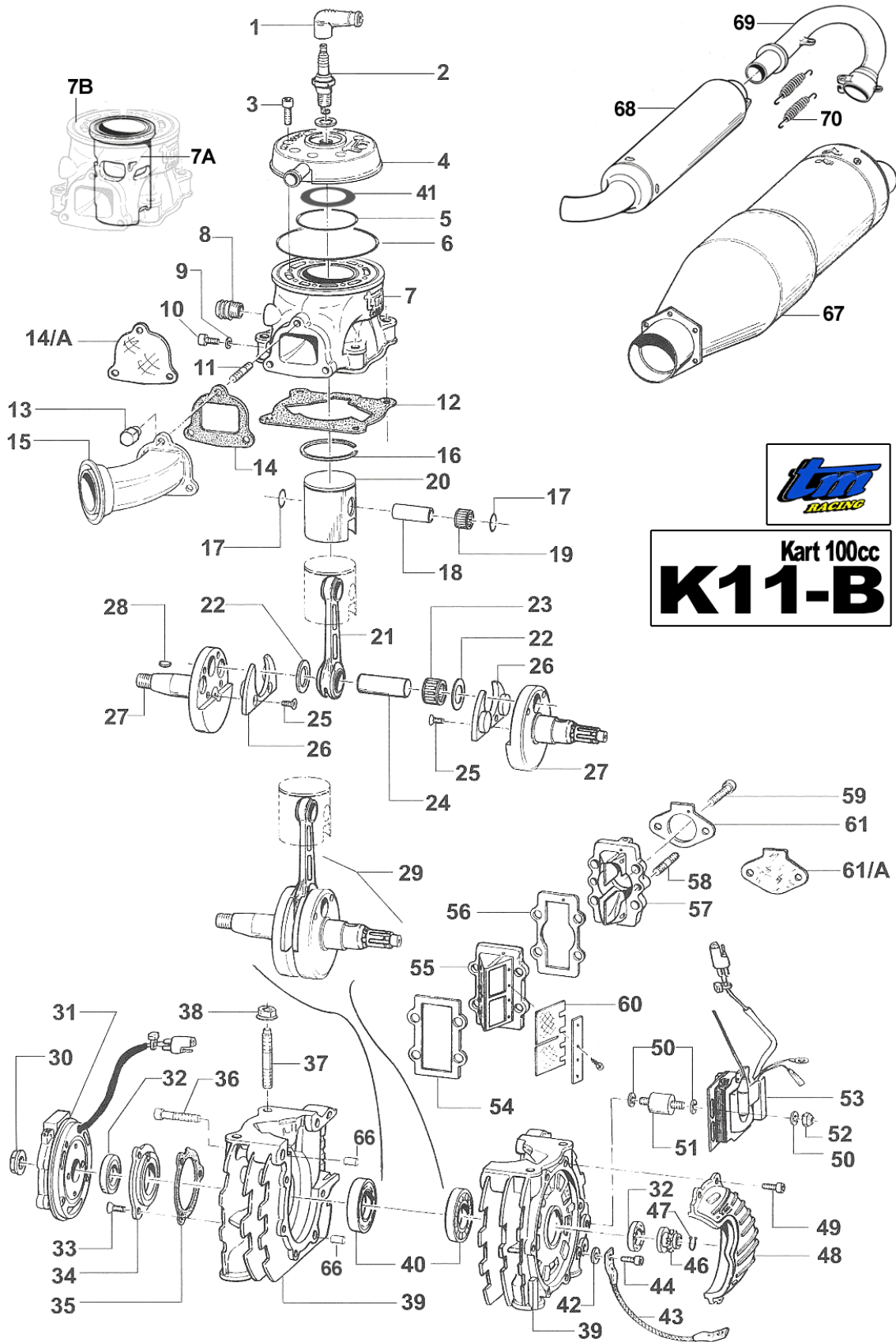


Tm Racing Spa
Via Fano 6
61100 Pesaro ITALY

Phone: +39 0721 25.113
Fax +39 0721 40.18.08 (Amministrazione)
Fax +39 0721 40.66.44 (Magazzino Ricambi)

Home Page: <http://www.tmracing.it>
E-mail: info@tmracing.it

© Tm Racing s.p.a. 2005/2006



Motore 100cc K11-B (ICA-FA)

Update: 14.04.2005

2005 - Tm Racing SpA

Pos	Codice	Q.tà	New	Descrizione	Update	Pos	Codice	Q.tà	New	Descrizione	Update
1	21014	1		PIPETTA CANDELA Spark plug cap		35	05319	1		GUARNIZIONE COPERCHIO 0.2 Gasket 0,2 mm, Crankshaft cover	
2	06009	1		CANDELA BRISK L 10 S Spark plug BRISK	14.04.05		05335	-		GUARNIZIONE COPERCHIO 0.3 Gasket 0.3 mm, Crankshaft cover	
3	49488	8		VITE TCEI 6 x 40 Screw		36	49489	7		VITE TCEI 6 X 45 Screw	
4	02055	1	New	TESTA ICA/FA K11B Head		37	49027	4		PRIGIONIERO Stud	
5	12033	1		O-RING INTERNO O-ring, small		38	49640	4		DADO Flange nut	
6	12006	1	New	O-RING ESTERNO O-ring, large		39	30067	1	New	BASAMENTO MOTORE K11B Crankcase	
7	01055	1	New	CILINDRO ICA Cylinder ICA		40	03004.1	2		CUSCINETTO AB.41272.S01 Bearing (PRIMO MONTAGGIO)	
	01056	1	New	CILINDRO FA Cylinder FA			03004	2		CUSCINETTO AB.41272.S02 Bearing	
7a	01055.1	-	New	CANNA CILINDRO ICA Cylinder lining ICA		41	05345	-	New	GUARNIZIONE TESTA 0,05 mm Gasket 0,05 mm, Head	
	01056.1	-	New	CANNA CILINDRO FA Cylinder lining FA			05346	-	New	GUARNIZIONE TESTA 0,1 mm Gasket 0,1 mm, Head	
7b	01057	-	New	CILINDRO SENZA CANNA Cylinder without cylinder lining			05347	-	New	GUARNIZIONE TESTA 0,2 mm Gasket 0,2 mm, Head	
8	28017	1		RACCORDO ACQUA Water joint		42	49603	1		RONDELLA Washer	
9	49104	1		RONDELLA Washer		43	50060	1		TRECCIA DI MASSA Earthing connections	
10	49480	1		VITE TCEI 6 X 10 Screw		44	49480	1		VITE TCEI 6 X 10 Screw	
11	49152	3		PRIGIONIERO M 7 X 30 Stud		46	40101	1		PIGNONE CATENA Z 10 (SERIE) Drive Sprocket 10T (Std)	
12	05309	-		GUARNIZIONE BASE CILINDRO 0.05 Gasket 0,05			40100	-		PIGNONE CATENA Z 9 Drive Sprocket 9T	
	05310	-		GUARNIZIONE BASE CILINDRO 0.1 Gasket 0,1		47	F49902	1		SEEGER Circlip	
	05311	1		GUARNIZIONE BASE CILINDRO 0.2 Gasket 0,2		48	30061	1		PROTEZIONE IN PLASTICA Protection, drive sprocket	
	05312	-		GUARNIZIONE BASE CILINDRO 0.3 Gasket 0,3		49	49474	4		VITE TCEI 5 X 16 Screw	
	05313	-		GUARNIZIONE BASE CILINDRO 0.4 Gasket 0,4		50	49603	6		RONDELLA Washer	
	05314	-		GUARNIZIONE BASE CILINDRO 0.5 Gasket 0,5		51	21003	2		SILENT BLOCK	
13	49153	3		DADO SCARICO Nut, exhaust manifold		52	49637	2		DADO M6 BASSO AUTOBLOCCANTE Nut	
14	05325	1		GUARNIZIONE SCARICO Gasket, exhaust manifold		53	15156	1		BOBINA PVL PVL Coil	
14a	05326	-		CARTONCINO CHIUSURA SCARICO Cardboard Exhaust cover		54	05350	1	New	GUARNIZIONE PACCO LAMELLARE Gasket, reeds box	14.04.05
15	13029.1	1	New	COLLETTORE SCARICO Exhaust manifold		55	20110	1	New	PACCO LAMELLARE COMPLETO Reeds box	
16	-----		New	VEDI TABELLA PAG. 4 See page 4		56	05351	1	New	GUARNIZIONE CONVOGLIATORE Gasket, manifold	14.04.05
17	09011	2		ANELLINI FERMA SPINOTTO Clip, piston pin		57	30322	1	New	CONVOGLIATORE PACCO LAM. ALLUM Manifold Aluminum	14.04.05
18	09010	1		SPINOTTO PISTONE Pin		58	49151	2		PRIGIONIERO CARBURATORE Stud	
19	19035	1		GABBIA SPINOTTO Top end bearing		59	49485	4		VITE TCEI 6 X 25 Screw	
20	-----		New	VEDI TABELLA PAG. 4 See page 4		60	20112	-	New	COPPIA LAMELLE STANDARD Reed petal, Standard	14.04.05
21	18116	-		BIELLA COMPLETA SPECIAL* Rod Kit Special *	14.04.05		20117	-	New	COPPIA LAMELLE 0,25 Reed petal, Standard	14.04.05
	18117	1		BIELLA NUDA (Special) Connecting rod (Special)	14.04.05	61	05315	1		GUARNIZIONE CARBURATORE Gasket, carburetor	
22	18023	2		RONDELLA ARGENTATA Silver washer		61A	05329	-		CARTONCINO CHIUS. CARBURATORE Cardboard Inlet cover	
23	17003	1		GABBIA ARGENTATA Silver Bearing		65	F26304	1		GRANO 6.5 X 8 X 9.5 Dowel	
24	18066	1		ASSE ACCOPPIAMENTO Pin, connecting rod		66	26049	1		GRANO 6.5 X 10 X 10 Dowel	
25	49401	4		VITE TSEI 5 X 16 Screw		67	27085	1	New	MARMITTA OMOLOGATA 43/M/09 Pipe	
26	18320	2		GUANCETTE PLASTICA Crank stuffers		68	27070.8	-		SILENZIATORE 100cc Silencer	
27	18308	1	New	COPPIA SEMIALBERI K11B Crank			27070.11	-		SILENZIATORE 100cc CARBONIO Silencer, Carbon	
28	49010	1		CHIVETTA VOLANO Woodruff key		69	27078	-		CURVA SILENZIATORE Connecting pipe	
29	18307	-	New	ALBERO MOTORE K11B COMPLETO ** Crankshaft Assy		70	16015	-		MOLLA MARMITTA Spring	
30	49056	1		DADO ACCENSIONE Nut, ignition							
31	15155	1		ACCENSIONE PVL Ignition PVL					*	Completa di (Complete with): 18116 + 18066 + 17003 + (2x18023)	
32	04000	2		PARAOILIO 20 x 35 x 7 Oil seal					**	Completo di (Complete with): 18116 + 18308	
33	49403	3		VITE TSEI 6 X 12 Screw							
34	30054	1		COPERCHIO ALBERO MOTORE Cover, crankshaft					New	= PARTICOLARE DIVERSO DAL MOTORE K11 OMOLOGA 335/M/09 = PART DIFFERENT FROM K11 ENGINE HOMOLOGATION 335/M/09	

