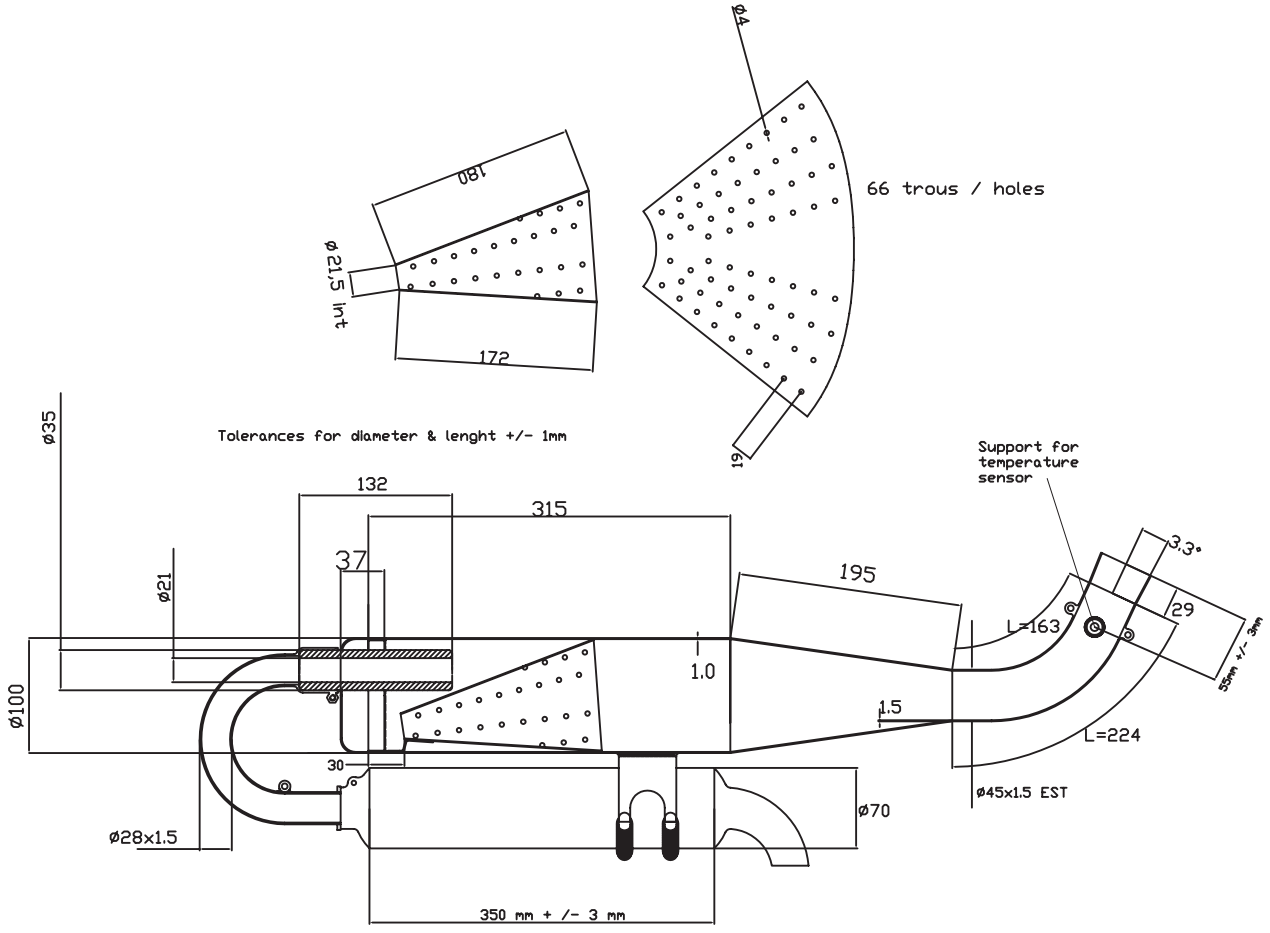


DESSIN TECHNIQUE N°12

TECHNICAL DRAWING No. 12

Echappement et collecteur monotype spécifique KF3

Specific KF3 monotype exhaust and manifold

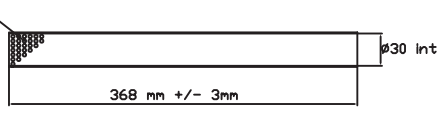


Tolerances for diameter & lenght +/- 1mm

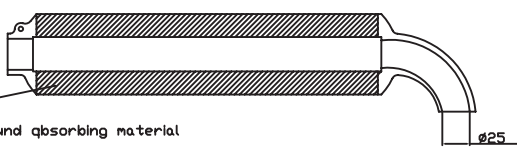
Support for temperature sensor

66 trous / holes

Tube Interne multi-perforé 3mm / Inner tube drilled at 3mm



matériel absorbant acaustique / sound qbsorbing material



Dimensions selon conduit d'échappement du cylindre et DT N°13bis
 Dimensions according exhaust cylinder duct & TD No.13b

